



RTH ATTACHMENTS



HORQUILLAS

PLATAFORMA

WINCHES

JIBS

GANCHOS

CUCHARA



LA TRADICION DE LOS ACCESORIOS

La tradición de los accesorios es muy profunda en Magni Telescopic Handlers, ya que sabemos que los accesorios entregan a nuestra gama de telescopicos una función muy importante, transformandola en una Grúa, Plataforma elevadora de personas, una Grúa horquilla o Montacargas, una Pinza de neumaticos o manipulador de cilindros u otras funciones que sdan una solución a en el trabajo diario de nuestros clientes.

CALIDAD, VERSATILIDAD Y PROFESIONALISMO

CALIDAD: Magni Telescopic Handlers aplica la misma calidad en de diseño y materiales tanto en sus maquinas como en sus accesorios, de echo, solo usamos componentes de renombradas marcas internacionales como Sauer-Danfoss, Bosh Rexroth y Reggiana Riduttori y nuestros procesos de calidad son los mas estrictos para asegurar un buen funcionamiento.

VERSATILIDAD: En Magni Telescopic Handler hemos creado una estructura tecnica de producción completamente dedicada a los accesorios los que nos hace posible ser extremadamente reactivos en el analisis y proponer soluciones unicas para nuestros clientes. Para nosotros "Special" es "estandard"

PROFESIONALISMO: La Experiencia de estos casi 20 años en el sector nos permite nos permite diseñar y construir una gama de accesorios extremadamente modernos con soluciones tecnicas que hemos prtegido con patentes internacionales.



HTH ACCESSORIOS







MAGNI
TELESCOPIC HANDLERS

5 TONS PORTA CARRO CON HORQUILLAS (FCF 5 T)

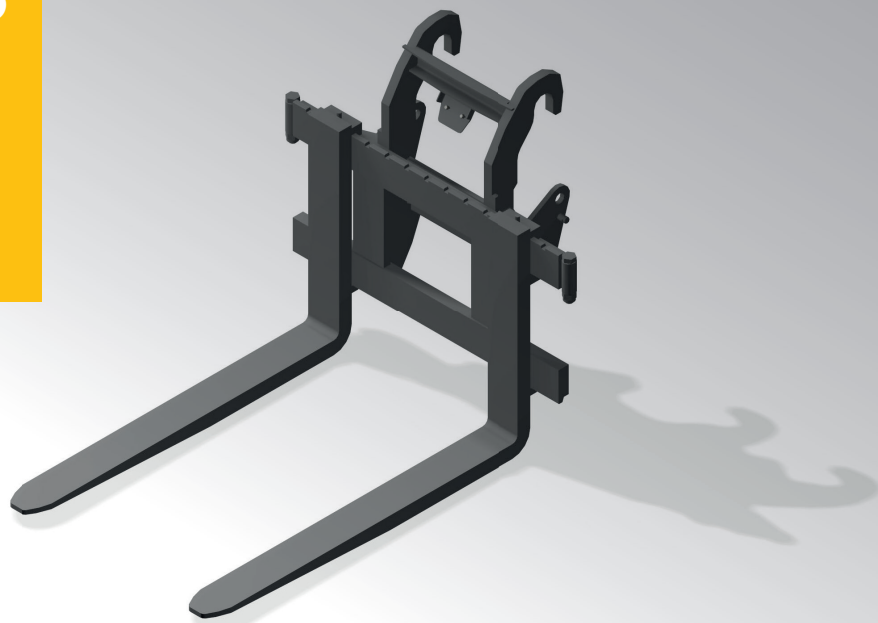
CARACTERISTICAS

Capacidad: 5.000 kg

Largo horquillas: 1.200 mm

Ancho horquillas: 1.040 mm

Sistema de reconocimiento de accesorios



5 TONS PORTA HORQUILLA CON (FC 5 T)

CARACTERISTICAS

Capacidad: 5.000 kg

Largo horquillas: 1.200 mm

Ancho horquillas: 1.040 mm

Sistema de reconocimiento de accesorios



5 TONS GANCHO (H 5 T)

CARACTERISTICAS

Capacidad: 5.000 kg

Largo: 500 mm

Sistema de reconocimiento de accesorios



JIB 2.000 KG (J 2.000)

CARACTERISTICAS

Capacidad: 2.000 kg

Largo: 2.823 mm

Sistema de reconocimiento de accesorios



WINCHE CON JIB 800 (JW 800)

CARACTERISTICAS

Capacidad: 800 kg

Largo: 7.056 mm

Cable: Diametro: 10 mm

Largo: 40 m

Armado con 3 cables

Motor: Tipo orbital Suer-Danfoss

Reductor: Planetario multi disco con freno negativo bañado en aceite

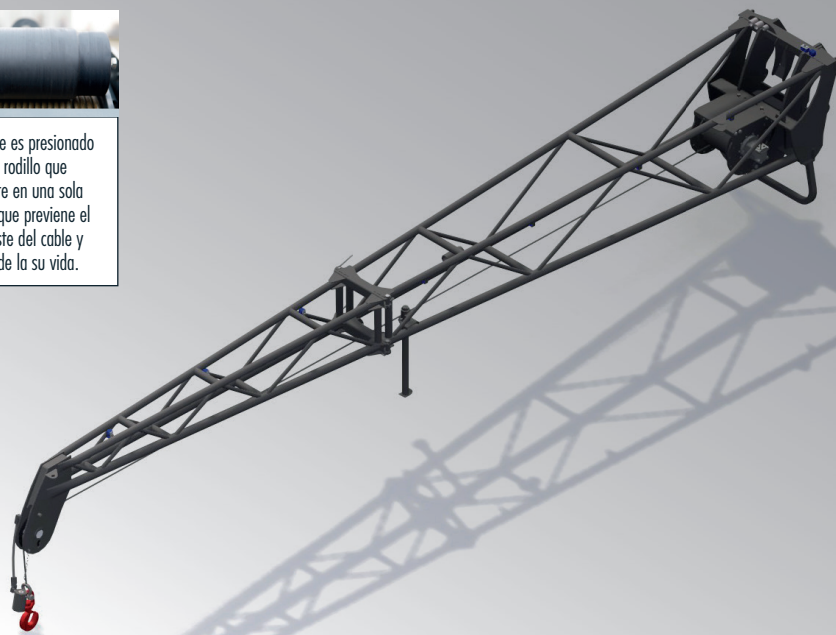
Tambor: Sistema con rodillo a presion para los cables

Con sistema de subida y bajada Hidraulico

Sistema de reconocimiento de accesorios



El cable es presionado por un rodillo que consiste en una sola pieza que previene el desgaste del cable y extiende la su vida.



WINCHE CON JIB 1.500 (JW 1.500)

CARACTERISTICAS

Capacidad: 1.500 kg

Largo: 2.330 mm

Cable: Diametro: 10 mm

Largo: 40 m

Armado con 3 cables

Motor: Suer-Danfoss orbital type

Motor: Tipo orbital Suer-Danfoss

Reductor: Planetario multi disco con freno negativo bañado en aceite

Tambor: Sistema con rodillo a presion para los cables

Con sistema de subida y bajada Hidraulico

Sistema de reconocimiento de accesorios



El cable es presionado por un rodillo que consiste en una sola pieza que previene el desgaste del cable y extiende la su vida.



WINCH CON JIB 2.000 (JW 2.000)

CARACTERISTICAS

Capacidad: 2.000 kg

Largo: 2.160 mm

Cable: Diametro 10 mm
Largo 48 m

Armado con 3 cables

Motor: Suer-Danfoss orbital type

Motor: Tipo orbital Suer-Danfoss

Reductor: Planetario multi disco con freno
negativo bañado en aceite

Tambor: Sistema con rodillo a presion para los
cables

Con sistema de subida y bajada Hidraulico

Sistema de reconocimiento de accesorios



WINCHE 3,5 TON (W 3,5)

CARACTERISTICAS

Capacidad: 3.500 kg

Cable: Diameter 10 mm

Largo: 54 m

Motor: Suer-Danfoss orbital type

Motor: Tipo orbital Suer-Danfoss

Reductor: Planetario multi disco con freno
negativo bañado en aceite

Tambor: Sistema con rodillo a presion para los
cables

Con sistema de subida y bajada Hidraulico

Sistema de reconocimiento de accesorios



WINCH 5 TON (W 5)

CARACTERISTICAS

Capacidad: 5.000 kg

Cable: Diametro 12 mm

Largo: 58 m

Motor: Suer-Danfoss orbital type

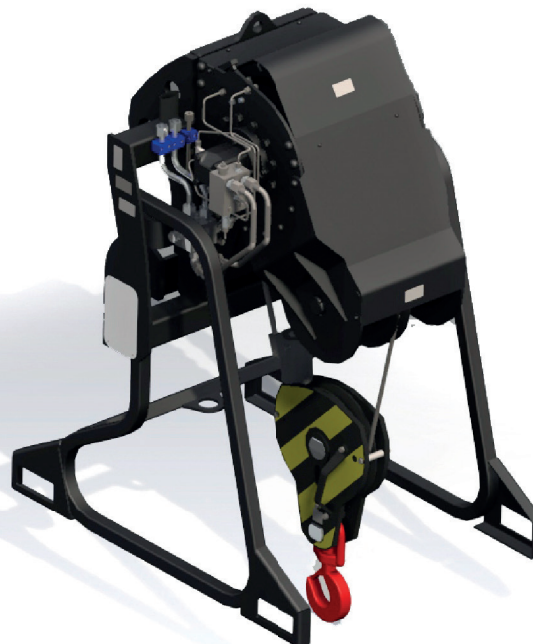
Motor: Tipo orbital Suer-Danfoss

Reductor: Planetario multi disco con freno
negativo bañado en aceite

Tambor: Sistema con rodillo a presion para los
cables

Con sistema de subida y bajada Hidraulico

Sistema de reconocimiento de accesorios



CUCHARA DE CONSTRUCCION (CB 1.000L)

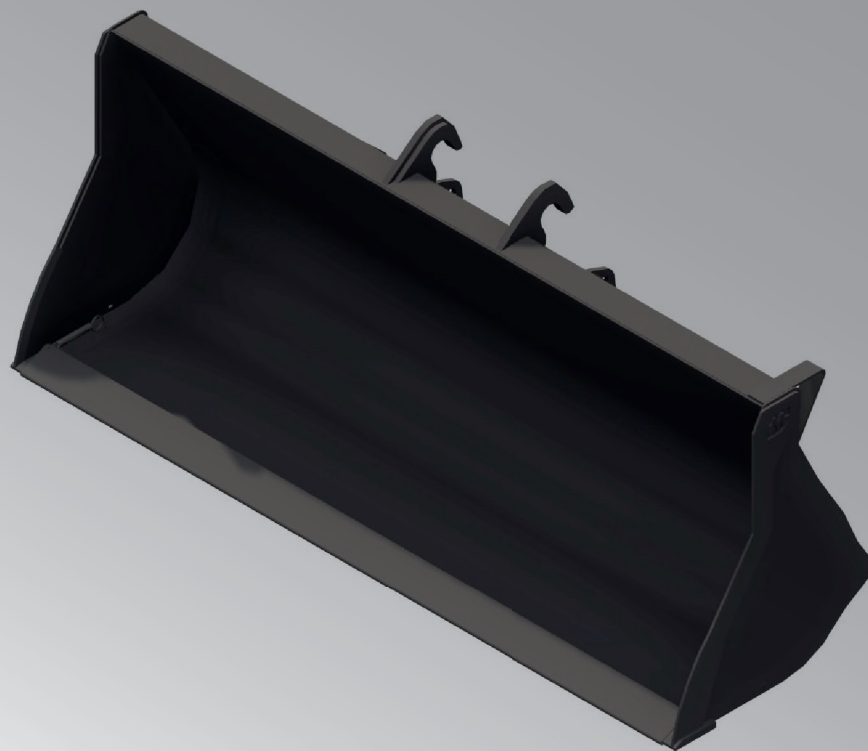
CARACTERISTICAS

Capacidad: 1.021 l

Capacidad a Raz: 806 l

Ancho : 2.450 mm

Sistema de reconocimiento de accesorios



CUCHARA (BIM 2.000)

CARACTERISTICAS

Capacidad: 2.050 l

Capacidad a Raz: 1.505 l

Ancho: 2.412 mm

Sistema de reconocimiento de accesorios



PLATAFORMA GIRATORIA ELEVA HOMBRES EXTENSIBLE 500KG (REP 2-4,5)

CARACTERISTICAS

Max. Capacidad: : 500 kg

Extension: 2.350 mm to 4.530 mm

Rotacion: Anti-shock 90° + 90°

Numero Max. de personas: 3

Sistema de extension patentado

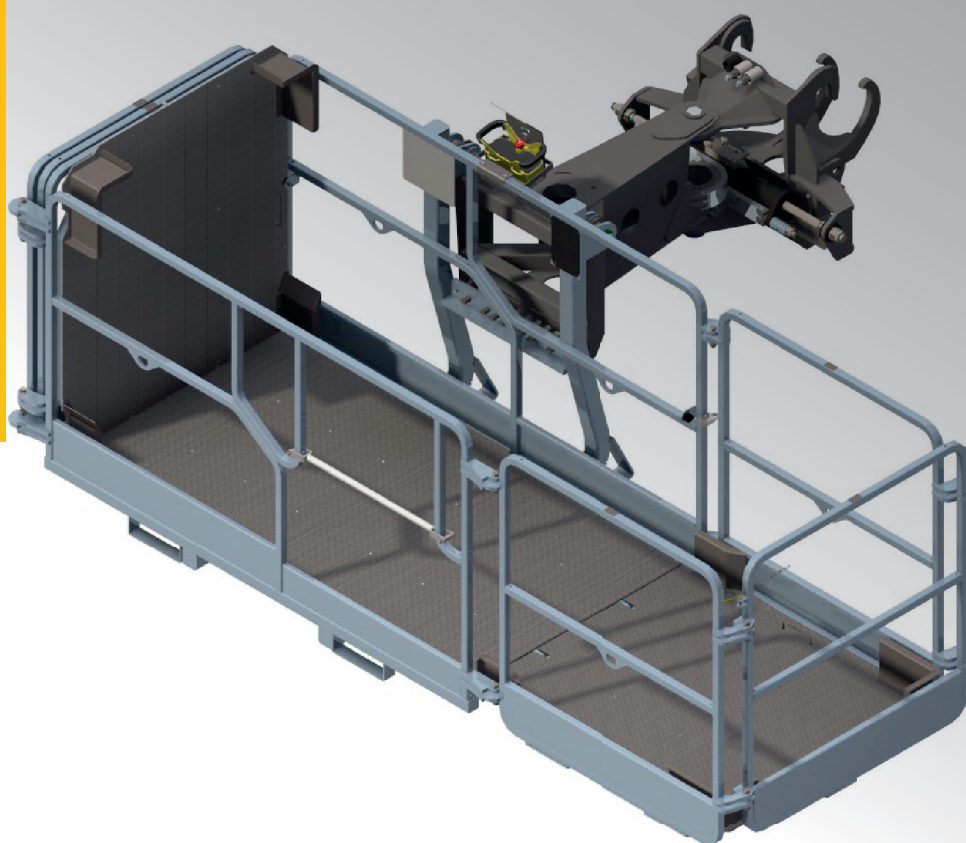
Sistema de reconocimiento de accesorios



Nuestro control remoto esta diseñado para reproducir todas las funciones, incluidas la pantalla de sistema de control de carga de la cabina, mientras al mismo tiempo mantiene su compacta formato. Si se desconecta pasa a ser un radio control.



Nuestro sistema de rotacion eleimina completamente los juegos de rotacion y y las vibraciones indeseables en el control de giro y parada anti choque



PLATAFORMA ELEVA HOMBRES PIVOTANTE CON ROTACION DE 180° (TP)

Plataforma eleva hombre con brazo extensible hidraulicamente desde la posicion cerrada 4.300 mm hasta su maxima extension horizontal de 6.130 mm. el brazo esta equipado con rotacion lo que hace posible la rotacion de la cesta en +/- 90°. El accesorio puede ser hidraulicamente extensible e incrementar su opertividad hasta 7.250 mm desde la cabeza del brazo.

Capacidad: 300 Kg

Numero Max. de personas: 2

Dimension de la plataforma:

1.000 x 2.500 mm

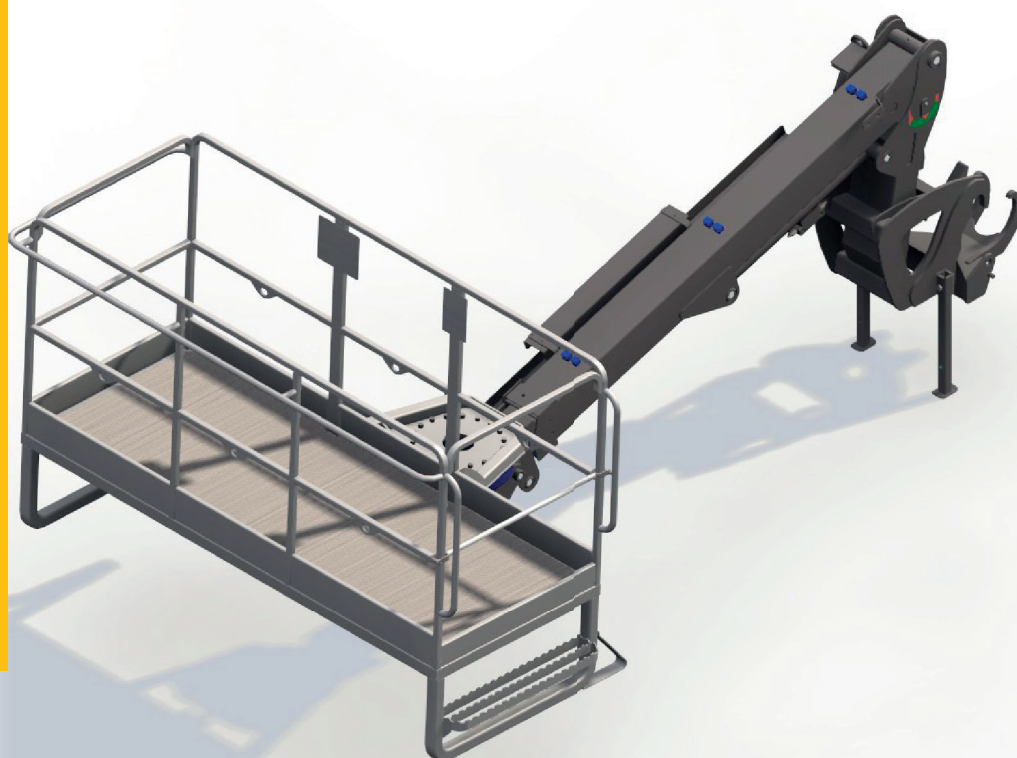
Extension horizontal: desde 4.900 mm (cerrado) a 6.700 mm (extendido)

Extension Vertical: desde 5.650 mm (cerrado) hasta 7.250 mm (extendido) desde la cabeza del brazo

Recorrido telescopico: 1.630 mm

Rotacion: +/- 90°hydraulic

Sistema de reconocimiento de accesorios



PLATAFORMA GIRATORIA ELEVA HOMBRES EXTENSIBLE 1000KG (REP 10.2-4,7)

CARACTERISTICAS

Max. Capacidad: 1.000 kg

Extension: 2.384 mm to 4.685 mm

Rotacion: Anti-shock 90° + 90°

Numero Max. de personas: 3

Sistema de extension patentado

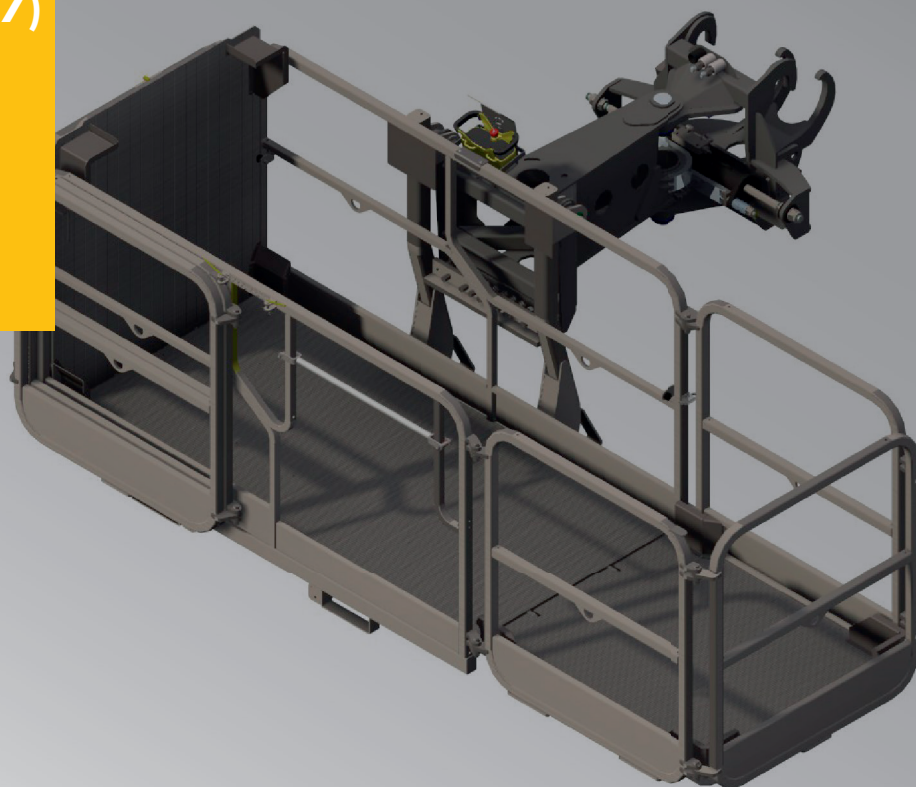
Sistema de reconocimiento de accesorio



Nuestro control remoto esta diseñado para reproducir todas las funciones, incluidas la pantalla de sistema de control de carga de la cabina, mientras al mismo tiempo mantiene su compacta formato. Si se desconecta pasa a ser un radio control.



Nuestro sistema de rotacion eleimina completamente los juegos de rotacion y y las vibraciones indeseables en el control de giro y parada anti choque .



PLATAFORMA ELEVA HOMBRES PIVOTANTE SOBRE Y BAJO CON ROTACION DE 340°

Plataforma eleva hombre con brazo extensible hidráulicamente desde la posición cerrada 5.460 mm hasta su máxima extensión horizontal de 7.500 mm. El brazo está equipado con un sistema de rotación que le permite rotar la cesta en 340°.

El accesorio puede ser tomado en dos posiciones: positivo (incrementa la operatividad de la máquina en alturas hasta 8.670 mm); negativa (incrementa la operatividad de la máquina en alturas hasta 8.300 mm).

Capacidad: 200 kg

Numero max. de personas: 2

Dimensiones de la plataforma:

800 mm x 1.200 (extendida)

Rotacion hidraulica de 340°

Recorrido telescopico: 1.800 mm

Sensor para la deteccion de la posicion del brazo

Sistema de reconocimiento de accesorio





tracce.com



Magni Telescopic Handlers srl

Via Magellano, 22 - 41013 Castelfranco Emilia, Modena, Italia

Tel: +39 059 8630811 - Fax: +39 059 8638012

commerciale@magnith.com - www.magnith.com

Las informaciones en este catalogo son referenciales y estan sujetas a cambios sin previo aviso